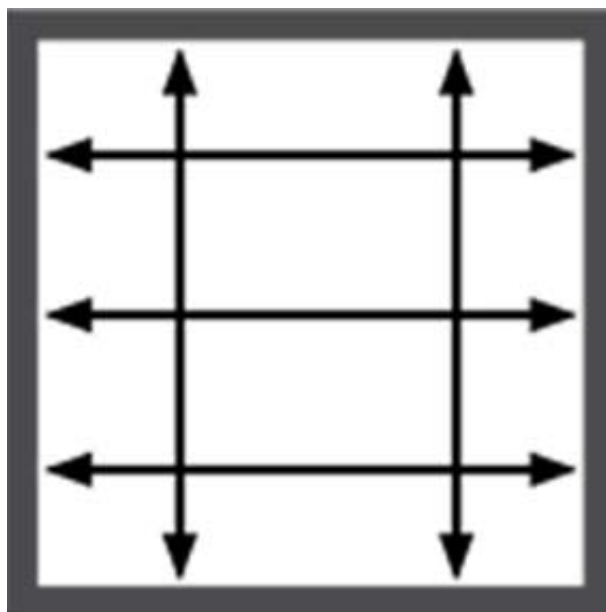


# Comment prendre les mesures pour une moustiquaire

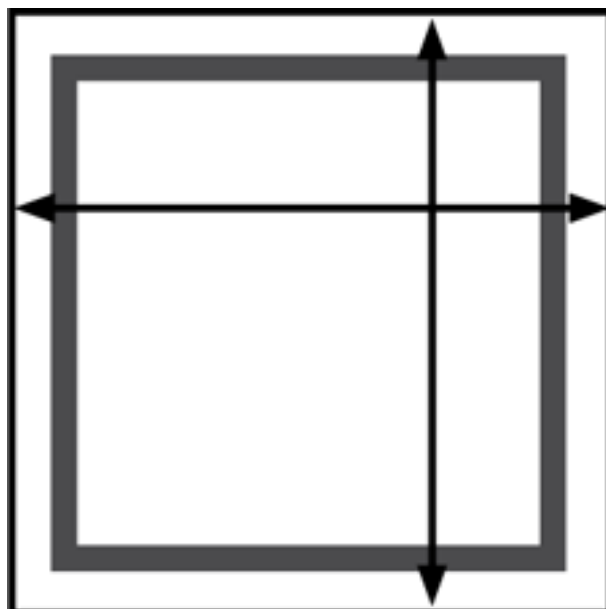
## Dans un coffrage ou entre murs

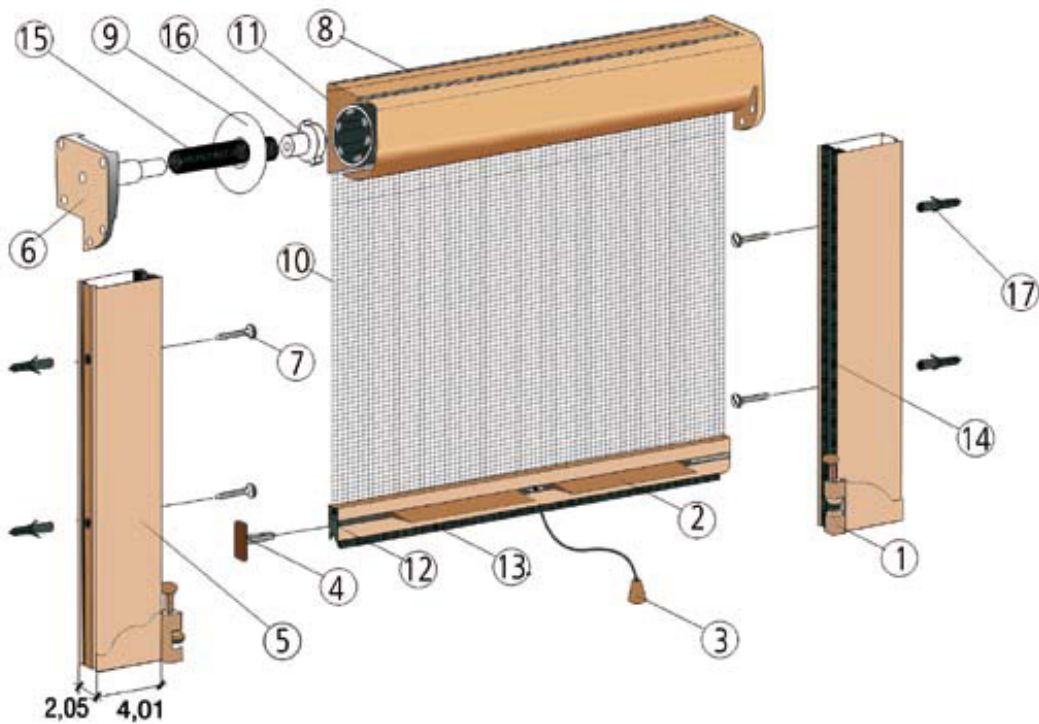
Mesurer le coffrage à plusieurs endroits en largeur comme en hauteur,  
Les dimensions doivent être indiquées en millimètres



## En applique ou pose de face

Choisissez la mesure que vous voulez que la moustiquaire couvre. Les mesures doivent être données d'abord en largeur et ensuite en hauteur et en millimètres

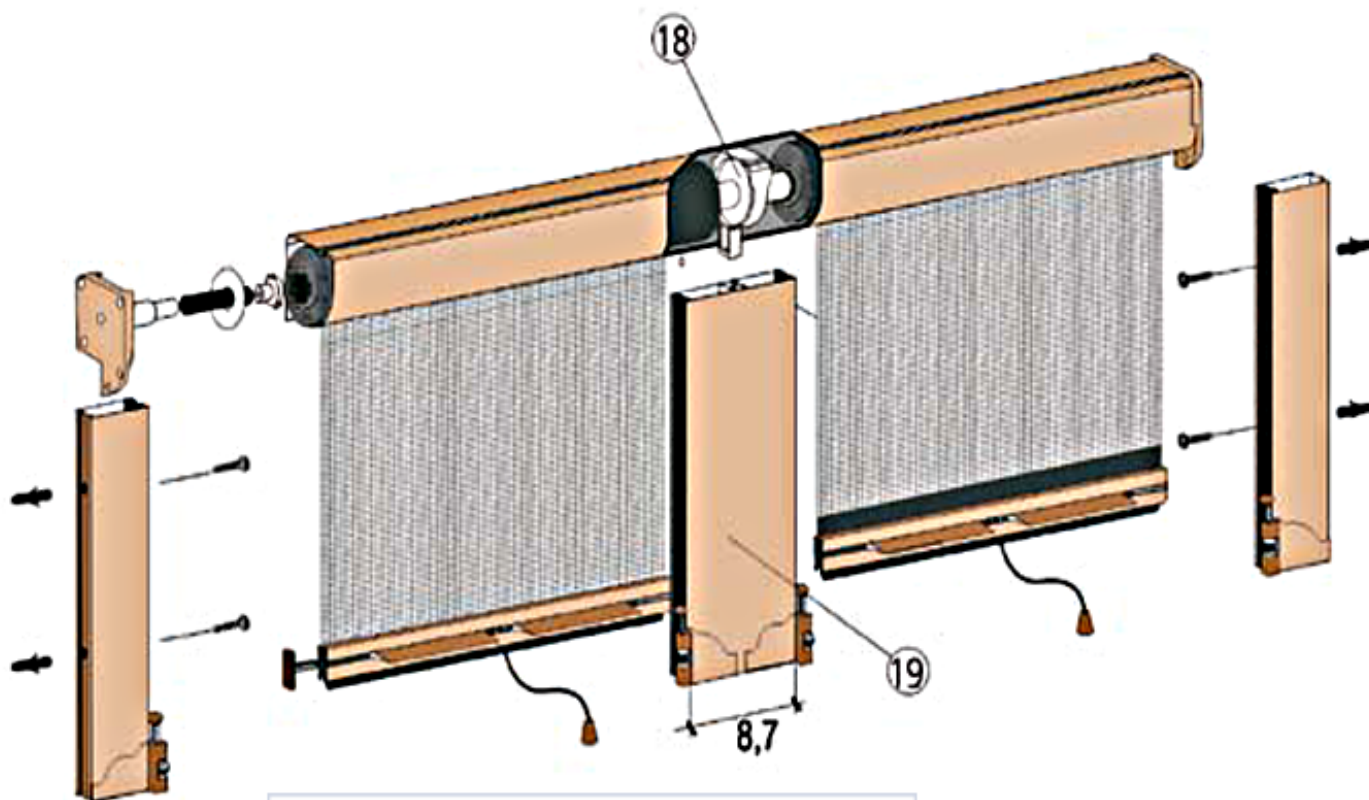




Profil coffre  
en cm

1- Fermeture réglable moustiquaire	10- Tissu moustiquaire
2- Poignée	11- Axe tube
3- Ensemble contrepoids cordon	12- Cordon
4- Embout latéral lame	13- Brosse 48x13 noir coulisse
5- Coulisse moustiquaire 40	14- Joint de brosse 48x9 noir (systeme antivent)
6- Embout latéral coffre droit/gauche	15- Ressort
7- Vis 4x40 mur	16- Coussinet avec ressort
8- Coffre	17- Cheville fixation mur
9- Coussinet avec ressort	

Moustiquaire enroulable pose entre murs

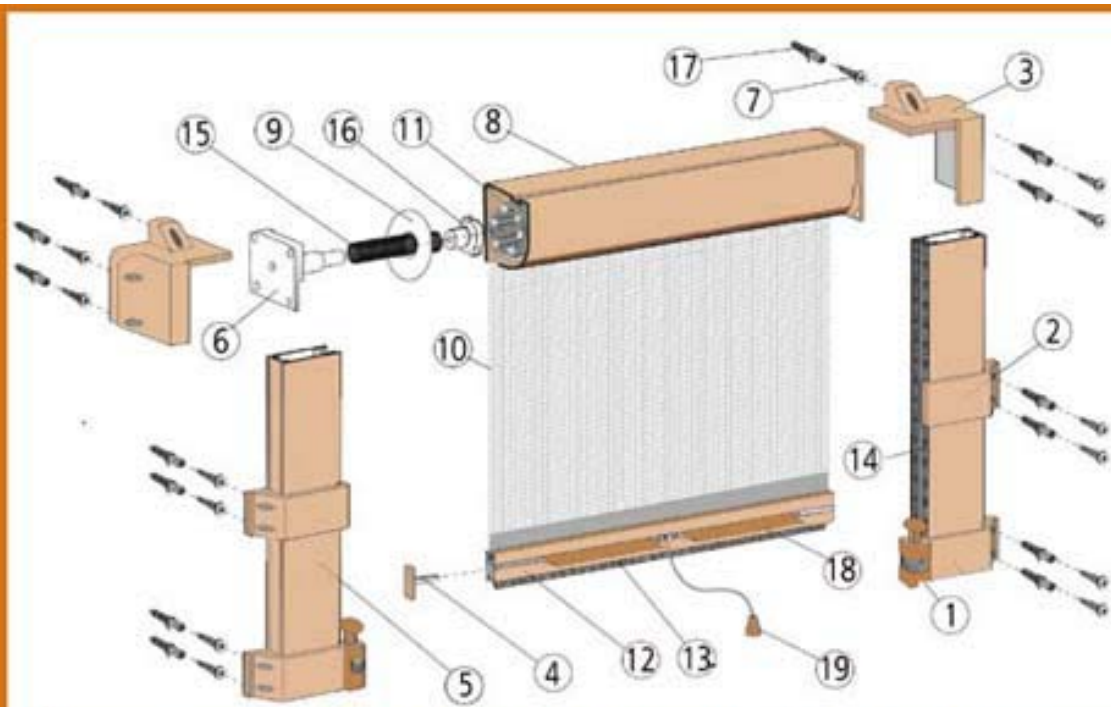


- 18- Support central
- 19- Coulisse double 80

autres composants idem modèle enroulable simple

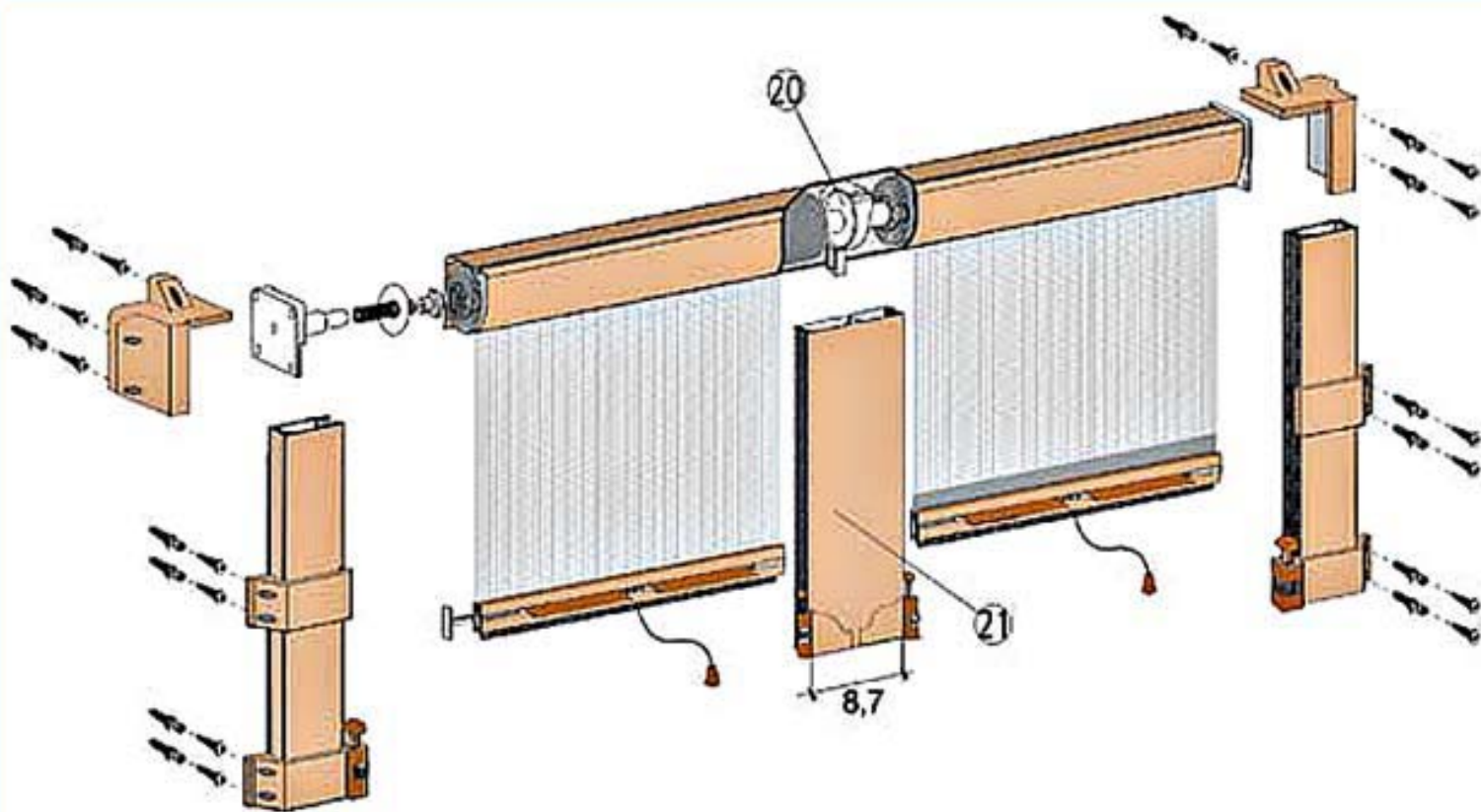
## Moustiquaire enroulable double "pose entre murs"





1- Support frein frontal droit/gauche	11- Axe tube
2- Support coulisse pose de face	12- Cordon
3- Support coffre frontal droit/gauche	13- Brosse 48x13 noir
4- Embout latéral lame finale	14- Brosse 48x9 noir coulisse (monofilamento systeme anti vent)
5- Coulisse 40	15- Ressort
6- Embout latéral coffre droit/gauche	16- Coussinet avec ressort
7- Vis 4x40 mur	17- Cheville fixation mur
8- Coffre	18- Poignée
9- Coussinet avec ressort	19- Ensemble contrepoids cordon
10- Tissu moustiquaire	

## Moustiquaire enrollable pose de face

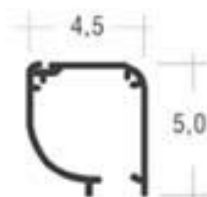


20- Support central

21- Coulisse double 80

autres composants idem modèle enroulable simple

## Moustiquaire enroulable double "pose de face"



Profil coffre  
en cm